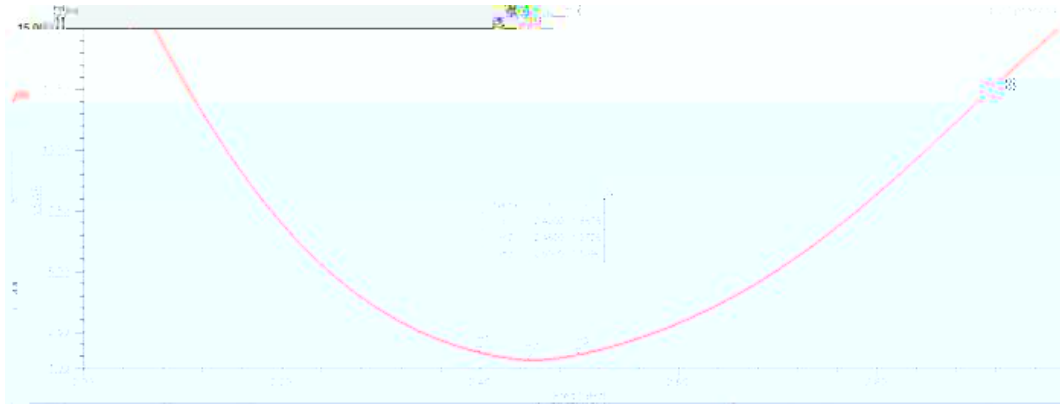






Ú! [ã~&c Ô@æ!æ&c^!ã•cã& Ô~!ç^



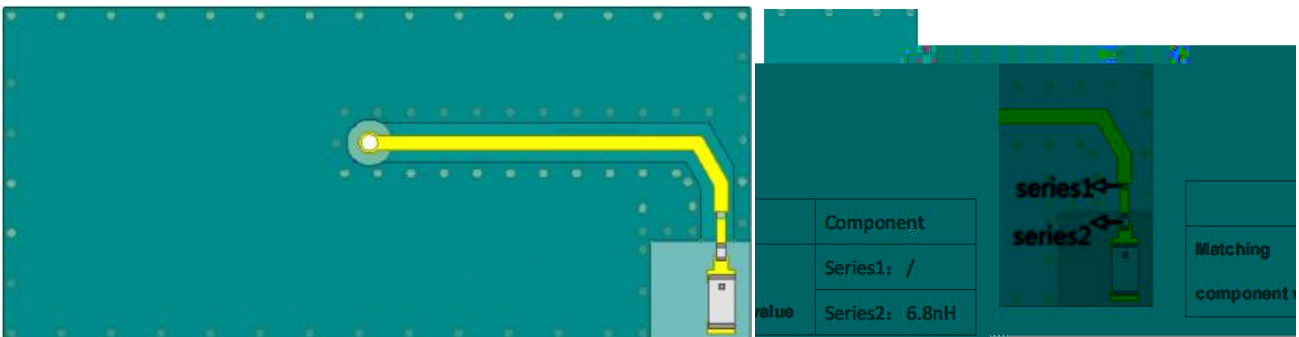
œ] ]^}ããç

ÚÓÓ

Ù~\*\*^•c^ã ÚÓÓ |æ^ [~çK

E

E-shaped outer electrode method products:



Ó[ ]}æ! ,æç^ \*~iã^ ]æ!æ { ^c^!• æ!^ •@ [ , } - [! Ü [\*^!• ÜU IH í€Ó , ãc@ c@ã&\}^•• €É [€! +€€Èì { { È Ó [ ] } ^K FBG  
 UZÉ^æ&&@ •iã^È Ø [! [c@^! { æ^!iæ}• c!æ&^ , ããc@ B \*æ] { æ^ } ^^ã c [ à^ { [ãi-ã^ãÉ

ÚÓÓ Ó [cc [ { •iã^ [- c@^ ] & à ã • & [ ] çì } ~ [ ~ • \*! [ ~ } à ] }æ}^È



ÚTUÓÓ ÚÓÓ

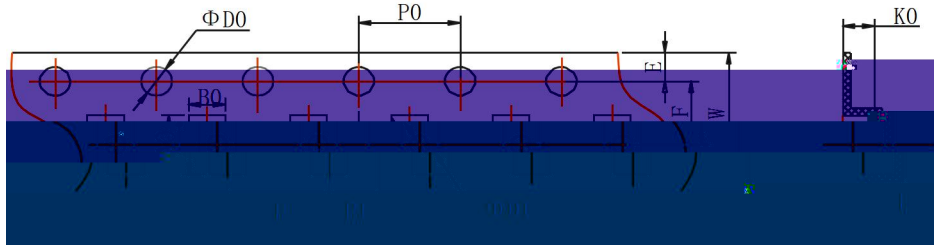
Ö^ [c^• ] & à & [ ] ]^! |æ^ [ ~ ç , ãc@ • { [ à&É ç • [ ] á^! { æ • \ [ ç^! àæ!^ & [ ] ]^! D  
 Ö^ [c^• & [ ] ]^! |æ}ã ]æcc^! } - ]^ [ - • [ ] á^! { æ • \ È

Úæ&\æ\*â}\*

Ò { à [ ••^â Væ]â } \*

G€FG HGFÎ

Ø [ : G€FG HGFÎ

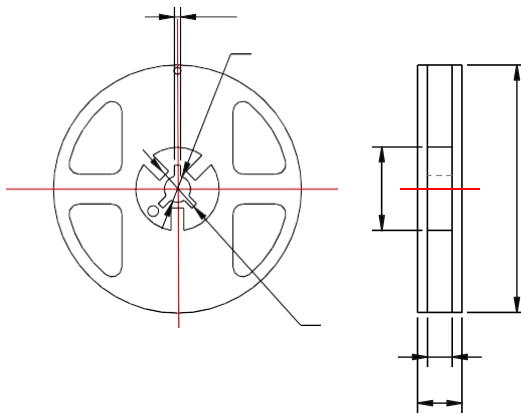


~ }äck { {

V^] ^	œ€	ó€	γ	ø	ò	c
G€FG	G€HÍ†€É€€	F€Í††€É€€	ì€€€†€É€€	H€Í€†€É€€	F€Í††€É€€	€€G††€É€€
HGFÎ	H€Í€†€É€€	F€J€†€É€€	ì€€€†€É€€	H€Í€†€É€€	F€Í††€É€€	€€G††€É€€

V^] ^	ú	ú€	úF	ö€	öF	š€
G€FG	ì€€€†€É€€	ì€€€†€É€€	G€€€†€É€€	F€Í€€€€€F€D€€	F€Í€†€É€€	F€€€†€É€€
HGFÎ	ì€€€†€É€€	ì€€€†€É€€	G€€€†€É€€	F€Í€€€€€F€D€€	F€Í€†€É€€	F€G€†€É€€

Ü^ ^ |



~ }äck { {

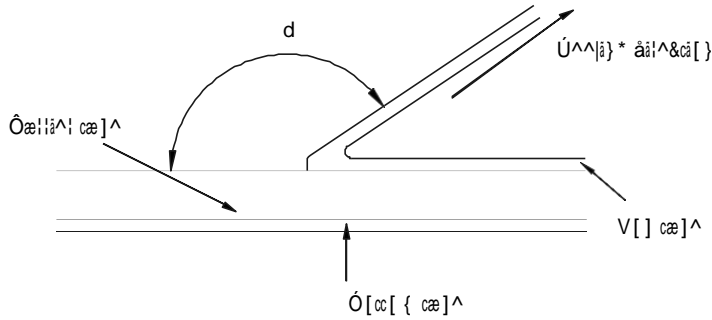
V^] ^	T	γ	V	œ	ó	ò	ö
G€FG HGFÎ	F€Í††€€€	FH€€†€€€	FÍ€††€€€	G€€†€€€	FH€€†€€€	GF€€†€€€	í†€€†€€€

Væ]â } \* œæâ]æ^

V [ ] œæ] ^ ] ^ ^ | • c ] ^ } \* c @

FFdî€\* €€Fpde€îp H€€ { { D { â } €

Ú^ ^ | • c ] ^ } \* c @ â • FFdî€\* €€€Fpde€îp D€ , æ@ • ] ^ ^ â [ - H€€ { { D { â } €æ } â • @ [ ~ ] â } [ c @ æç^ - ] æ • @ æ } â c^ æ ] æ - c^ ] ^ ^ | â } \* €

$V \cdot c \{ \wedge c @ [ \grave{a} k$ 

 $\emptyset | c \wedge \grave{a} \cdot \wedge \wedge \acute{e} \} [ \cdot c \grave{a} \grave{a} \} * c [ c [ ] c \grave{a} ] \wedge \} \acute{a} \grave{a} [ c c [ \{ c \grave{a} ] \wedge \acute{e}$ 
 $\emptyset | c \wedge \grave{a} \cdot \wedge \wedge \acute{e} \cdot c [ c \grave{a} \wedge [ \check{c} - \{ \} \& \acute{a} \grave{a} \wedge \wedge \acute{e} \} \acute{a} \& @ \acute{a} ] @ [ \{ \} @ \acute{a} \acute{a} \acute{a} ] [ \{ \wedge \& @ \acute{a} \} \acute{a} \& \acute{a} \} \acute{a} \& \{ \acute{a} \cdot \wedge \acute{e}$ 
 $\acute{U} \& \backslash \acute{a} \cdot \acute{a} \} * \acute{U} \sim \acute{a} \} c \acute{a} c \wedge$ 

$\acute{U} \& \backslash \acute{a} \cdot \acute{a} \} * \cdot c \wedge \acute{a}$	$V \acute{a} ] \wedge B \{ \wedge \wedge  $	$\acute{O} \acute{a} \cdot \wedge$
$V \wedge ] \wedge$	G€FG HGFÍ	G€FG HGFÍ
$\acute{U} \sim \acute{a} \} c \acute{a} c \wedge \} \& \cdot D$	mH€€€	mF€€€€

## LTCC

### LTCC Antenna Instructions for Use

Application of the products in a special environment can deteriorate product performance:

W•^|} çæ|á[ ~ • c ]^ • [ - | á ~ á á é á ] & | ~ á á } \* , æc^| é [ á ] • é & @ ^ { á & æ | • é æ } á [ i \* æ ] á & • [ [ ç ] c • é

W•^ [ ~ cá [ [ ! • , @ ^ | ^ c @ ^ ] ! [ á ~ & c • æ | ^ ^ φ ] [ • ^ á c [ á á ! ^ & c • ~ } | á \* @ c é [ ! á ] á ~ • c ^ ] | æ & ^ • é

W•^|} | | æ & ^ • , @ ^ | ^ c @ ^ ] ! [ á ~ & c • æ | ^ ^ φ ] [ • ^ á c [ • ^ æ , á ] á • [ ! & [ ! [ • á ç ^ \* æ • ^ • é á ] & | ~ á á } \* Ó | é P G ù é Þ @ H é ù U G é æ } á Þ [ G ^ c & é

W•^|} | | æ & ^ • , @ ^ | ^ c @ ^ ] ! [ á ~ & c • æ | ^ ^ φ ] [ • ^ á c [ • c æ c á & ^ | ^ & c ! á á c ^ [ ! • c ! [ ] \* ^ | ^ & c ! [ { æ \* } ^ c á & , æ ç ^ • é

W•^|} | ! [ ç á { á c ^ c [ @ ^ æ é ] ! [ á ~ & á } \* & [ { [ ] ] ^ } c • é ] | æ • c á & & [ ! á • é [ ! [ c @ ^ | - | æ { { æ á | ^ á c ^ { • é

W•^|} ç [ [ ç á ] \* • ^ æ | á } \* [ ! & [ æ c á ] \* c @ ^ ] ! [ á ~ & c • , á c @ ! ^ • á ] [ ! [ c @ ^ | & [ æ c á ] \* { æ c ^ | á æ | • é

W^a i}ç[[ç] \* ~ |^æ} • [iá^! [i ~^a [- , i [i , æ^!É • [i ~à|^ &|^æ}i} \* æ^a}c • - [i &|^æ}i} \* æ-c^! • [i ~] \*É

V@^ • ~ à • c:æc^ [- &@i} æ}c^} æ æ!^ { æi} | ^ æ | ~ { i} æ æ} á \* æ • • É Ö:æ&\ • { æ ~ [ && ~ i æ c@^ & [ ] ^ & çá [ ] [- • [iá^! ç • [iá^! -i||^c  
] [içá [ ] D á ~ ^ c [ c@^ á:--^!^} & ^ [- c@^ & [ ^-i&^} c [- c@^! { æ | ^ ç} æ} • i [ ] - [ { æ { [ ~ çá} \* à [æ:á

